



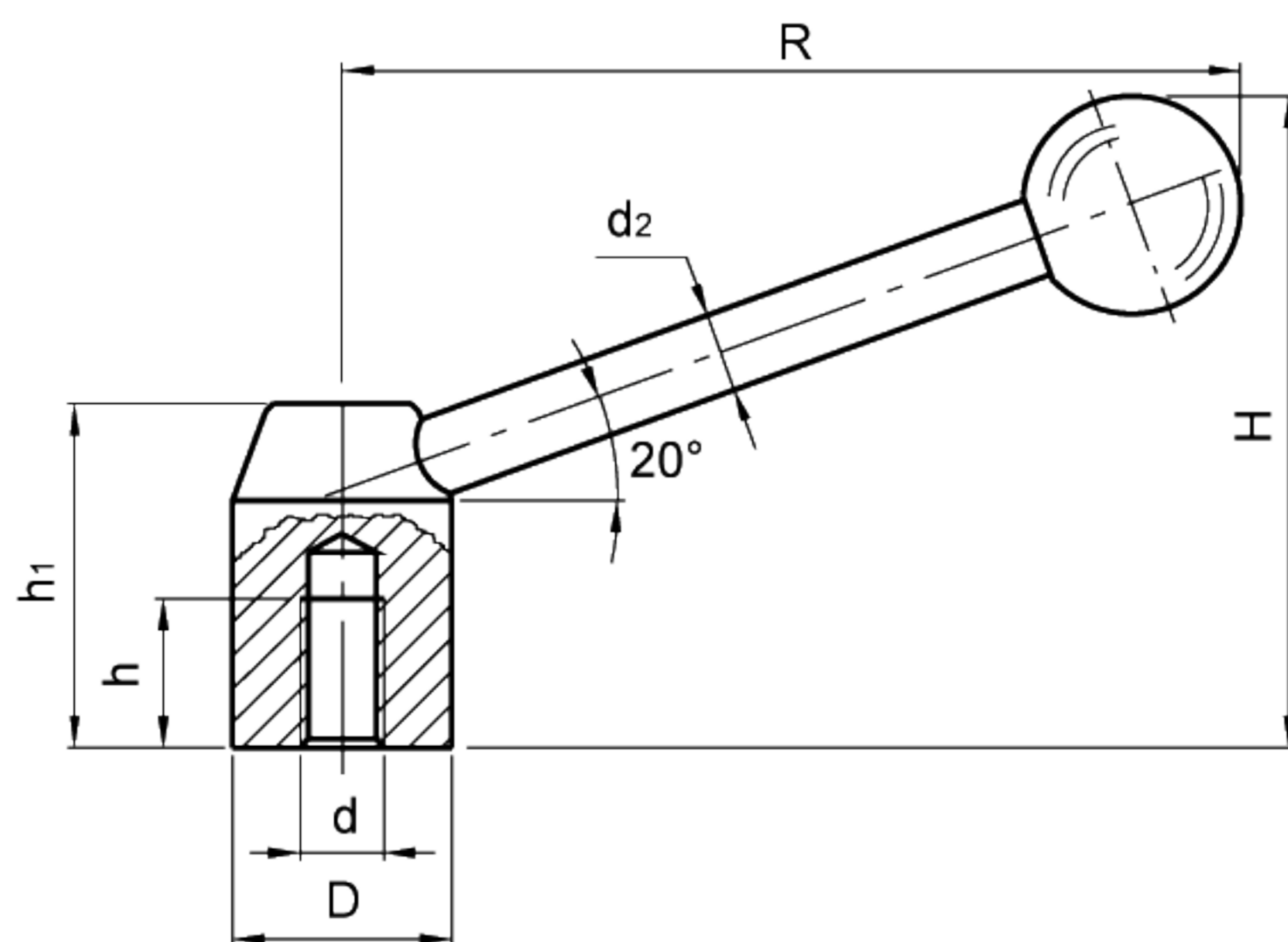
## 杠杆手柄

- 亚光喷砂AISI303不锈钢本体。
- 亚光喷砂AISI303不锈钢20°角倾斜手柄臂，带DIN319黑色酚醛基(PF)热固性塑料球状捏手。
- 轮毂，带螺纹盲孔。

GN212杠杆手柄可以作为紧固件，也可以作为操作手柄使用。

用AISI303不锈钢加工的金属部件，使得此手柄特别适合于食品、化工和制药工业机器和设备，以及其它因卫生或者环境因素强制要求，须使用耐腐蚀材料的场合。

有关用埋头螺钉，在轴上安装GN212手柄请参见第668页关于GN110钻孔技术说明。



标准件 型号	主尺寸					安装孔		重量 g
	D	R	H	h <sub>1</sub>	d <sub>2</sub>	d 6H	h	
GN 212-22-M8-E-NI	22	87	66	37	8	M8	12	122
GN 212-25-M10-E-NI	25	101	76	42	10	M10	15	186
GN 212-28-M12-E-NI	28	116	87	47	12	M12	18	274
GN 212-32-M16-E-NI	32	131	97	52	12	M16	23	352